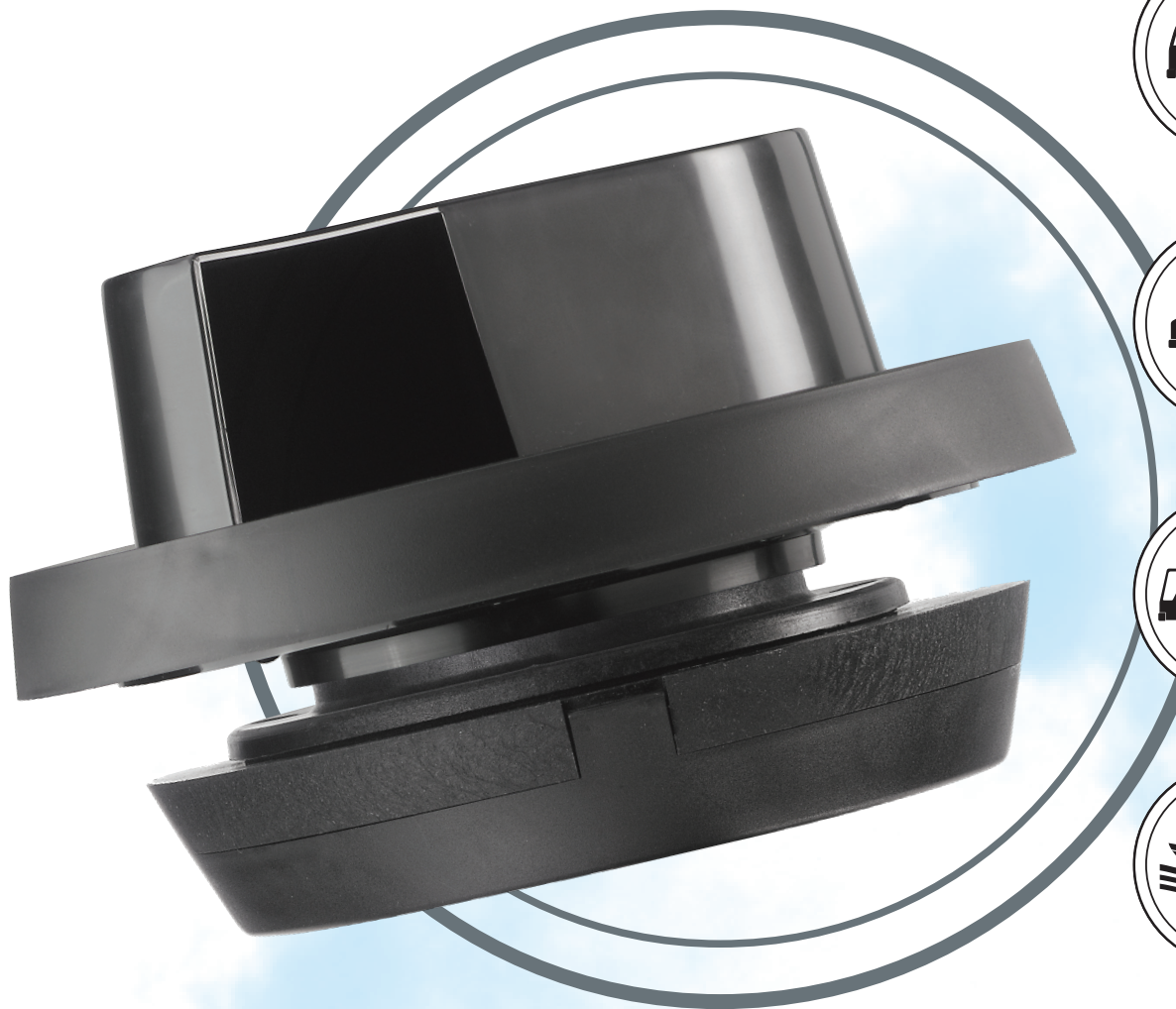


Flettner '2000'

The definitive roof ventilator
Le ventilateur de toit ultime
El ventilador de techo definitivo



Extracts:

- Fumes
- Flammable gases

Extrait:

- Émanations
- Gaz inflammables

Extractor de:

- Humos
- Gases inflamables

Combats:

- Excess heat
- Condensation
- Odours

Combat:

- Excès de chaleur
- Condensation
- Odeurs

Combate:

- Calor Excesivo
- Condensación
- Malos Olores



- Because safety matters
- La sécurité avant tout
- La seguridad es esencial



Safety is no accident Always fit a Flettner

Good ventilation is vital

- Fumes and flammable gases can kill.
- Excessive heat causes driver fatigue.
- Condensation compromises all-round vision.

Owners and operators of commercial vehicles have a duty of care to their employees and a legal responsibility for the safety of the public.

The provision of adequate ventilation is mandatory in most countries.

The Flettner 2000 roof ventilator is a simple, easy to fit and highly cost-effective solution.

Never compromise with safety - fit a Flettner!

- Extracts:**
- Fumes
 - Flammable gases
- Combats:**
- Excess heat
 - Condensation
 - Odours

Flettner - World Leader

Flettner Ventilator Limited is the world leader in wind-powered ventilators.

Known for their amazing reliability Flettner vents are used around the globe on virtually every kind of vehicle not to mention dozens of other application from motor caravans to mountain cabins.

Engineered for sheer durability and toughness, the ventilators can cope with extreme conditions from equatorial downpours to Antarctic ice.

Always look for the 'Genuine Flettner' logo - the badge of reliability.

The Flettner 2000 Ventilator

- Tough
- Durable
- Dependable
- Cost-effective



www.flettner.co.uk
sales@flettner.co.uk

Priorité à la sécurité Choisissez Flettner

Une ventilation adéquate est vitale....

- Les vapeurs et les gaz inflammables peuvent être mortels.
- La chaleur excessive épuise le conducteur.
- La condensation obstrue la vue.

Les propriétaires et opérateurs de véhicules commerciaux ont un devoir de diligence envers leurs employés et une responsabilité légale pour la sécurité du public.

Une ventilation adéquate est obligatoire dans la plupart des pays.

Le ventilateur Flettner 2000 est une solution simple, facile à installer et très économique.

Prenez la sécurité au sérieux – installez un ventilateur Flettner!

- Extrait:**
- Émissions
 - Gaz inflammables
- Combat:**
- Excès de chaleur
 - Condensation
 - Odeurs

Flettner – Le Leader Mondial

Flettner Ventilator Limited est le leader dans le domaine des ventilateurs de toit.

Reconnus pour leur incroyable fiabilité, les ventilateurs Flettner sont utilisés partout dans le monde sur tous les types de véhicules, et pour des douzaines d'autres applications comme les caravanes motorisées et les chalets de montagne.

Conçus pour une durabilité et une endurance absolues, les ventilateurs peuvent affronter des conditions extrêmes, des pluies équatoriales aux grands froids de l'Antarctique.

L'authentique logo Flettner : un gage de fiabilité.

Le Ventilateur Flettner 2000:

- Résistant
- Durable
- Fiable
- Économique



www.flettner.co.uk
sales@flettner.co.uk



Seguridad ante todo Instale siempre Flettner

La buena ventilación es vital

- El humo y los gases inflamables pueden matar.
- El exceso de calor fatiga al conductor.
- La condensación nubla la visibilidad.

Tanto dueños como operadores de vehículos comerciales son responsables por el bienestar de sus empleados y de la seguridad del público.

La ventilación adecuada es obligatoria en la mayoría de los países.

El ventilador Flettner 2000 es una solución efectiva, de bajo costo y fácil instalación

¡Cuide su integridad física instalando un Flettner!

- Extractor de:**
- Humos
 - Gases inflamables
- Combate:**
- Calor excesivo
 - Condensación
 - Malos olores



**THINK SAFETY -
FIT A FLETTNER!**

**PENSEZ SÉCURITÉ -
CHOISISSEZ FLETTNER!**

**PIENSE EN SU SEGURIDAD -
¡INSTALE UN FLETTNER!**



Flettner – Líder Mundial

La empresa Flettner Ventilator Ltd. es líder mundial en ventilación propulsada por el viento.

Bien conocidos por su sorprendente durabilidad, los ventiladores Flettner son utilizados internacionalmente en todo tipo de vehículos así como otras aplicaciones tales como caravanas motorizadas y cabañas.

Diseñados para aguantar y durar bajo condiciones extremas desde tormentas tropicales hasta el hielo antártico.

Siempre busque el logotipo genuino de Flettner, la marca de la confiabilidad.

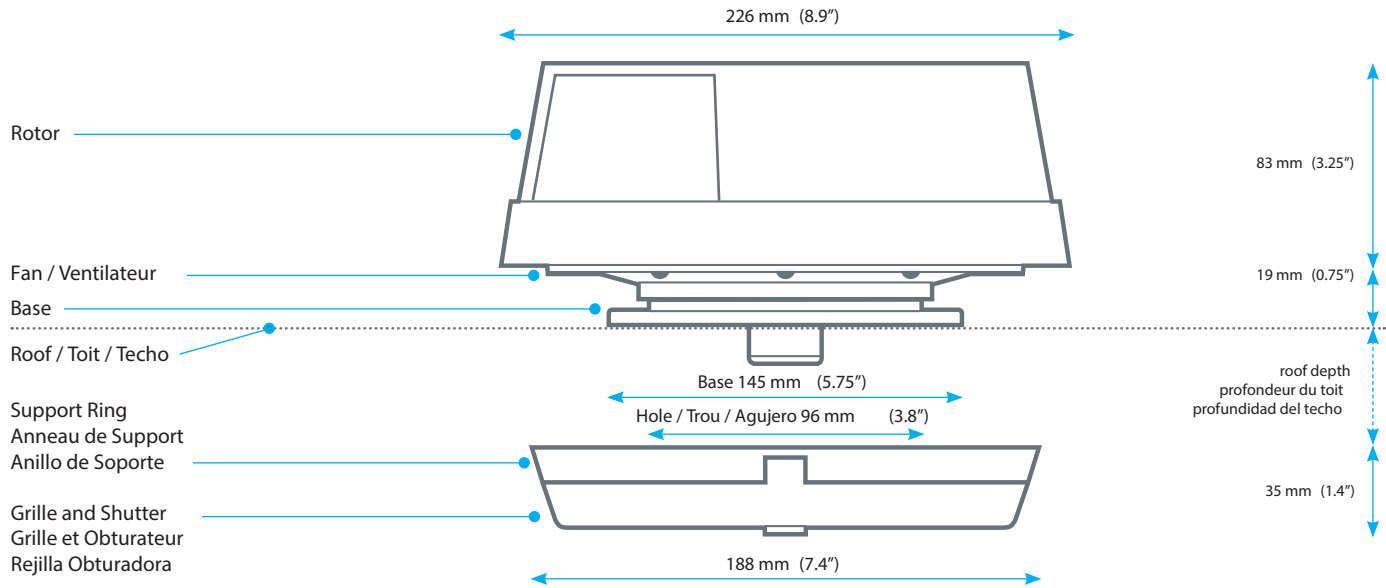
El Ventilador Flettner 2000:

- Fuerte
- Durable
- Fiable
- Valor por su dinero



www.flettner.co.uk
sales@flettner.co.uk

Dimensions / Dimensiones



Extraction Figures / Chiffres d'Extraction / Tasas de Extracción

Wind speed Vitesse du vent Velocidad del viento		Air extraction rate Taux d'extraction d'air Tasa de extracción de aire			
MPH	km/h	CFM	ft ³ /h	m ³ /min	m ³ /h
10	16	8	480	0.23	13.8
20	32	19	1144	0.54	32.4
30	48	30	1780	0.84	50.4
40	64	41	2460	1.16	69.6
50	80	52	3136	1.48	88.8
60	96	63	3793	1.79	107.4
70	112	75	4513	2.13	127.8

Air extraction rates may vary according to the positioning of the ventilator. It is the responsibility of the customer to ensure that the extraction rate achieved is adequate for the application.

Les taux d'extraction d'air peuvent varier selon la façon dont le ventilateur est placé. Il est de la responsabilité du client de s'assurer que le taux d'extraction soit adéquat pour l'application.

La tasa de extracción de aire puede variar dependiendo del lugar donde se haya instalado el ventilador. Es responsabilidad del cliente el asegurarse de que la tasa de extracción obtenida sea la adecuada para cada aplicación.

Source: MIRA Ltd

Ribbed Roofs / Toits Nervurés / Techos Acanalados

The Flettner '2000' can be fitted to vehicles with ribbed roofs provided that the gap between each rib is at least 145mm / 5.75". An alternative model, the Flettner TCX-2™ with a narrow base option, can be fitted to roofs where the gap between ribs is as small as 108mm / 4.25".

Le Flettner '2000' peut être adapté aux véhicules à toits nervurés, à condition que l'espace entre chaque nervure mesure au moins 145 mm ou 5,75 po. Un autre modèle à base étroite, le Flettner TCX-2™, peut être installé sur des toits où l'espace entre les nervures est aussi petit que 108 mm ou 4,25 po.

El ventilador Flettner '2000' puede montarse en vehículos con techo acanalado siempre y cuando el espacio entre canales sea de por lo menos 145mm / 5.75". Existe un modelo alternativo, el Flettner TCX-2™ el cual tiene una base angosta, puede montarse en techos donde el espacio mínimo entre canales sea de 108mm / 4.25".



Flettner Ventilator Ltd

Studio 214, Milton Keynes Business Centre, Linford Wood, Milton Keynes, MK14 6GD, UK
Tel / Tél. +44 (0)1908 698901 www.flettner.co.uk sales@flettner.co.uk

Flettner is a trademark / une marque de / una marca de / of Flettner Ventilator Limited.